

## R336

## Mitigeur électronique

Le mitigeur électronique mural R336 à détection infrarouge avec son bec d'une longueur de 195mm est prévu pour une installation en traversée de cloison. S'adapte à tous les sanitaires grâce à ses multiples choix de finitions et son look minimaliste.



Références	Alimentation	Finition
R336-S_SEC	Secteur	Inox brossé
R336-B_SEC	Secteur	Laiton chromé
R336-N_SEC	Secteur	Noir mat
R336-S_BAT	Boitier piles	Inox brossé
R336-B_BAT	Boitier piles	Laiton chromé
R336-N_BAT	Boitier piles	Noir mat

### Caractéristiques

Finitions	Inox brossé (S) / Laiton chromé (B) / Noir mat (N)
Dimensions	Ø25 x L195mm
Pression Min/Max de l'arrivée d'eau	0.5 – 8 bars
Débit	1.89L/min
Aérateur	PCA spray – jet spray
Zone de détection	Préréglée 95mm (réglable avec télécommande)
Arrêt de sécurité	Après 90 secondes sans interruption (possibilité de réduire la durée - réglable avec télécommande)
Arrivée d'eau	2 arrivées pour eau froide et eau chaude
Température maximum	70°C
Rinçage périodique	24 h après la dernière utilisation (antiprolifération bactérienne)
Alimentation	Boitier IP67 à double alimentation comprenant l'électrovanne Adaptateur 9V (_SEC) – longueur câble 5M Boitier pile IP67 (_BAT) – pile fournie – 1 x pile 9V
Longueur câble en sortie du robinet	1.40M (reliant le robinet et le boitier IP67 à double alimentation comprenant l'électrovanne)
Longueur flexible	1.45M (reliant le robinet et le boitier IP67 à double alimentation comprenant l'électrovanne)
Garantie	10 ans

## Accessoires optionnels

---

RSP06001004	Diviseur de puissance avec 2 sorties
RSP06001005	Diviseur de puissance avec 3 sorties
RSP06009016	Câble électrique rallonge mâle-femelle 1 mètre
RSP06009021	Câble électrique rallonge mâle-femelle 3 mètres
RSP07100005	Télécommande pour robinetterie électronique
RSP06530013	Boitier de jonction 230/12V pour alimenter jusqu'à 10 robinets
RSP06000086	Câble de raccord pour boitier de jonction longueur 3M, connecteur mâle

## Informations d'installation

---

### Découpe murale

Le R336 est conçu pour être installé en traversée de cloison ou il y a une gaine technique ou accès à l'arrière. Percer un trou de diamètre 18-20mm pour le corps du robinet et un autre trou pour la poignée mélangeur de 34-36mm de diamètre.

### Arrivée d'eau

Faites couler de l'eau pour rincer les tuyaux et les nettoyer de toute saleté avant d'installer le robinet.

### Planification des sanitaires

Pour éviter les problèmes de réflexion, ne pas installer le capteur directement opposé à d'autres capteurs de robinets/distributeur de savon, d'autres appareils infrarouges ou d'une surface réfléchissante. Le choix des autres accessoires doit aussi être pris en considération, telle que la finition de la bonde qui peut refléter la lumière et interférer avec le capteur. Un soin particulier doit aussi être apporté au positionnement de la lumière dans la pièce, particulièrement avec des capteurs d'appareils qui sont dirigés vers le bas. Il faut maintenir une distance de 300mm minimum entre le capteur et le fond du lavabo. Il faut maintenir une distance de 300mm minimum entre le capteur et le fond du lavabo.

## Entretien

---

Pour un entretien optimal de la robinetterie duten, utiliser un chiffon doux en coton et l'humidifier si besoin.

Ne jamais utiliser de produits contenant de l'acide chlorhydrique, de l'acide formique, de l'acide acétique ou des produits blanchisseurs contenant du chlore. Ne jamais utiliser de produits ou d'outils abrasifs (liquide à récurer, éponge à récurer, éponge vaisselle grattante, boule inox, etc.).

## Normes

---

ACS  
CE  
WRAS  
UPC  
WaterMark

## Produits relatifs

---

Distributeur de savon	S235
-----------------------	------

## Documents relatifs

---

Manuel d'installation	contact@duten.fr
Certifications	contact@duten.fr

Schéma technique - version secteur

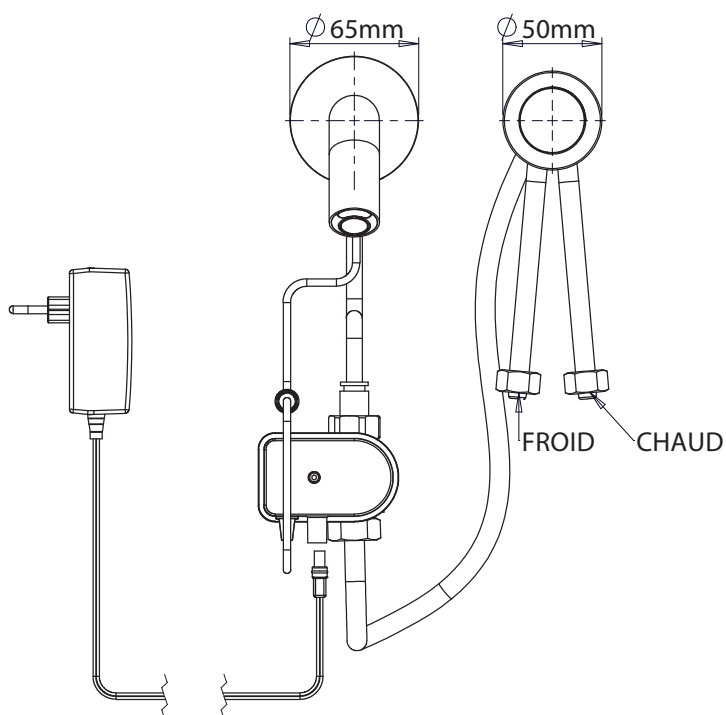
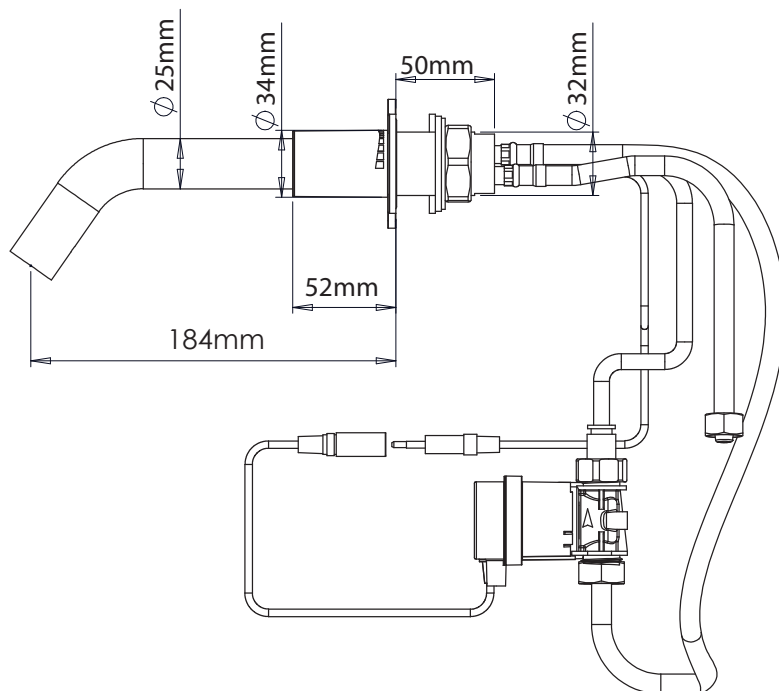


Schéma technique - version piles

