

R346

Mitigeur électronique

Le mitigeur électronique sur plage R346 à détection infrarouge est prévu pour une installation sur plage. S'adapte à tous les sanitaires grâce à ses multiples choix de finitions et son look design.



| Références | Alimentation | Finition |
|------------|---------------|---------------|
| R346-S_SEC | Secteur | Inox brossé |
| R346-B_SEC | Secteur | Laiton chromé |
| R346-N_SEC | Secteur | Noir mat |
| R346-S_BAT | Boitier piles | Inox brossé |
| R346-B_BAT | Boitier piles | Laiton chromé |
| R346-N_BAT | Boitier piles | Noir mat |

Caractéristiques

| | |
|-------------------------------------|---|
| Finitions | Inox brossé (S) / Laiton chromé (B) / Noir mat (N) |
| Dimensions | Ø44 x L135 x H170mm |
| Pression Min/Max de l'arrivée d'eau | 0.5 – 8 bars |
| Débit | 3L/min (possibilité de 1.3L/min, 1.89L/min ou 6L/min) |
| Aérateur | PCA spray (1.3L/min, 1.89L/min, 3L/min) – jet spray SSR PCA Stream (6L/min) – jet cascade |
| Zone de détection | Préréglée 200mm (réglable avec télécommande) |
| Détection mini | 35mm |
| Détection maxi | 300mm |
| Arrêt de sécurité | Après 90 secondes sans interruption (possibilité de réduire la durée - réglable avec télécommande) |
| Arrivée d'eau | 2 arrivées pour eau froide et eau chaude |
| Température maximum | 70°C |
| Rinçage périodique | 24 h après la dernière utilisation (antiprolifération bactérienne) |
| Alimentation | Adaptateur 9V (_SEC) – longueur câble 5M Boitier piles IP67 (_BAT) – longueur câble 0.50M – piles fournies – 6 x piles 1.5V AA |
| Longueur câble en sortie du robinet | 0.30M (possibilité de mettre une/des rallonge(s)) |
| Longueur flexible | 0.45M (possibilité de flexible 0.70M sur commande avec quantité minimale exigée) |
| Garantie | 10 ans |

Accessoires optionnels

| | |
|-------------|--|
| RSP06001004 | Diviseur de puissance avec 2 sorties |
| RSP06001005 | Diviseur de puissance avec 3 sorties |
| RSP06009016 | Câble électrique rallonge mâle-femelle 1 mètre |
| RSP06009021 | Câble électrique rallonge mâle-femelle 3 mètres |
| RSP07100005 | Télécommande pour robinetterie électronique |
| RSP08510012 | Aérateur débit 1.89L/min |
| RSP08510054 | Aérateur débit 3L/min |
| RSP08510034 | Aérateur débit 6L/min |
| RSP06530013 | Boîtier de jonction 230/12V pour alimenter jusqu'à 10 robinets |
| RSP06000086 | Câble de sortie pour boîtier de jonction embout mâle |

Informations d'installation

Découpe plage

Le R346 est conçu pour être installé sur plage d'une épaisseur maximum de 30mm. Percer un trou de diamètre 28-34mm. Il est toujours conseillé d'utiliser du frein filet quand on serre l'écrou sur l'embase du robinet.

Arrivée d'eau

Faites couler de l'eau pour rincer les tuyaux et les nettoyer de toute saleté avant d'installer le robinet.

Planification des sanitaires

Pour éviter les problèmes de réflexion, ne pas installer le capteur directement opposé à d'autres capteurs de robinets/distributeur de savon, d'autres appareils infrarouges ou d'une surface réfléchissante. Le choix des autres accessoires doit aussi être pris en considération, telle que la finition de la bonde qui peut refléter la lumière et interférer avec le capteur. Un soin particulier doit aussi être apporté au positionnement de la lumière dans la pièce, particulièrement avec des capteurs d'appareils qui sont dirigés vers le bas. Pour éviter tout problème de réflexion, il est recommandé de maintenir une distance de 1.50m entre le capteur et tout autre objet.

Entretien

Pour un entretien optimal de la robinetterie duten, utiliser un chiffon doux en coton et l'humidifier si besoin.

Ne jamais utiliser de produits contenant de l'acide chlorhydrique, de l'acide formique, de l'acide acétique ou des produits blanchisseurs contenant du chlore. Ne jamais utiliser de produits ou d'outils abrasifs (liquide à récurer, éponge à récurer, éponge vaisselle grattant, boule inox, etc.).

Normes

ACS
WRAS
UPC
WaterMark

Produits relatifs

| | |
|-----------------------|------|
| Distributeur de savon | S240 |
|-----------------------|------|

Documents relatifs

| | |
|-----------------------|------------------|
| Manuel d'installation | contact@duten.fr |
| Certifications | contact@duten.fr |

Schéma technique - version secteur

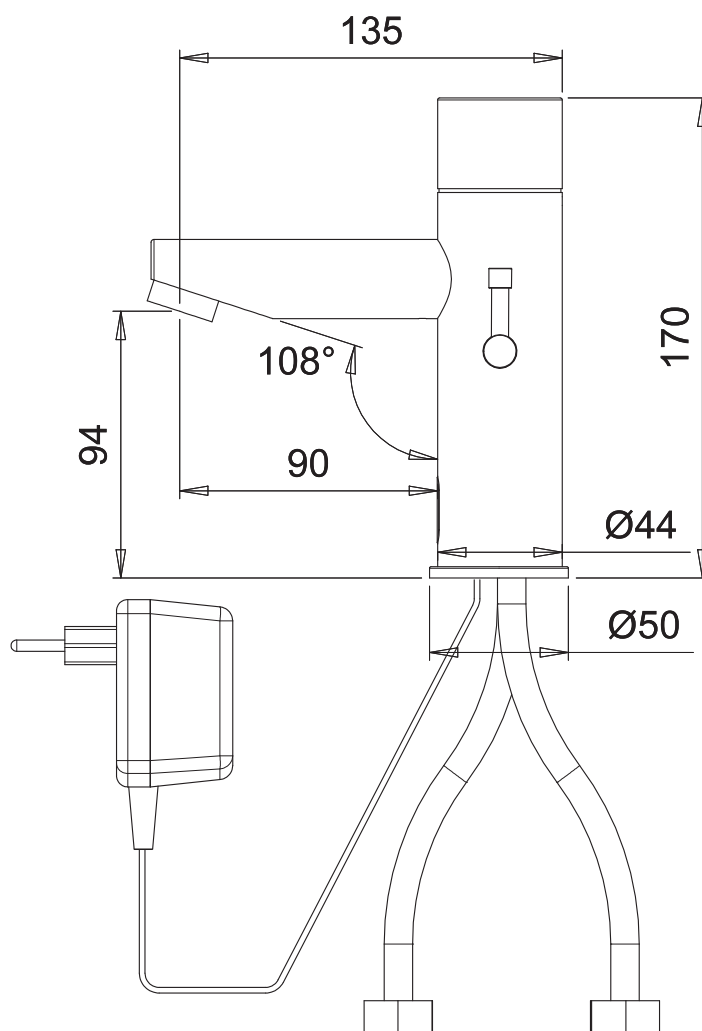


Schéma technique - version piles

