

R320

Robinet électronique

Le robinet électronique sur plage R320 à détection infrarouge est prévu pour une installation sur plage. S'adapte à tous les sanitaires grâce à ses multiples choix de finitions et son look épuré.



Références	Alimentation	Finition
R320-S_SEC	Secteur	Inox brossé
R320-B_SEC	Secteur	Laiton chromé
R320-N_SEC	Secteur	Noir mat
R320-S_BAT	Boitier piles	Inox brossé
R320-B_BAT	Boitier piles	Laiton chromé
R320-N_BAT	Boitier piles	Noir mat

Caractéristiques

Finitions	Inox brossé (S) / Laiton chromé (B) / Noir mat (N)
Dimensions	Ø25 x H255mm x L121.5mm
Pression Min/Max de l'arrivée d'eau	0.5 – 8 bars
Débit	1.89L/min
Aérateur	PCA spray – jet spray
Zone de détection	Préréglée (réglable avec télécommande)
Détection mini	30mm
Détection maxi	120mm
Arrêt de sécurité	Après 90 secondes sans interruption (possibilité de réduire la durée - réglable avec télécommande)
Arrivée d'eau	1 arrivée pour eau froide ou pré-mitigée
Température maximum	70°C
Rinçage périodique	24 h après la dernière utilisation (antiprolifération bactérienne)
Alimentation	Boitier IP67 à double alimentation comprenant l'électrovanne Adaptateur 9V (_SEC) – longueur câble 5M Boitier pile IP67 (_BAT) – pile fournie – 1 x pile 9V
Longueur câble en sortie du robinet	0.35M (reliant le robinet et le boitier IP67 à double alimentation comprenant l'électrovanne)
Longueur flexible	0.45M (reliant le robinet et le boitier IP67 à double alimentation comprenant l'électrovanne)
Garantie	10 ans

Accessoires optionnels

RSP06001001	Diviseur de puissance avec 2 sorties
RSP06001002	Diviseur de puissance avec 3 sorties
RSP06009016	Câble électrique rallonge mâle-femelle 1 mètre
RSP06009021	Câble électrique rallonge mâle-femelle 3 mètres
RSP07100005	Télécommande pour robinetterie électronique
RSP06530013	Boîtier de jonction 230/12V pour alimenter jusqu'à 10 robinets
RSP06000086	Câble de sortie pour boîtier de jonction embout mâle

Informations d'installation

Découpe plage

Le R320 est conçu pour être installé sur plage d'une épaisseur maximum de 30mm. Percer un trou de diamètre 17mm, avec deux trous de diamètre 3mm de chaque côté pour les ergots anti-rotation (voir schéma technique pour les côtes exacte). Il est toujours conseillé d'utiliser du frein filet quand on serre l'écrou sur l'embase du robinet.

Arrivée d'eau

Faites couler de l'eau pour rincer les tuyaux et les nettoyer de toute saleté avant d'installer le robinet.

Planification des sanitaires

Pour éviter les problèmes de réflexion, ne pas installer le capteur directement opposé à d'autres capteurs de robinets/distributeur de savon, d'autres appareils infrarouges ou d'une surface réfléchissante. Le choix des autres accessoires doit aussi être pris en considération, telle que la finition de la bonde qui peut refléter la lumière et interférer avec le capteur. Un soin particulier doit aussi être apporté au positionnement de la lumière dans la pièce, particulièrement avec des capteurs d'appareils qui sont dirigés vers le bas. Il faut maintenir une distance de 300mm minimum entre le capteur et le fond du lavabo.

Entretien

Pour un entretien optimal de la robinetterie duten, utiliser un chiffon doux en coton et l'humidifier si besoin.

Ne jamais utiliser de produits contenant de l'acide chlorhydrique, de l'acide formique, de l'acide acétique ou des produits blanchisseurs contenant du chlore. Ne jamais utiliser de produits ou d'outils abrasifs (liquide à récurer, éponge à récurer, éponge vaisselle grattant, boule inox, etc.).

Normes

ACS
CE
WRAS
UPC
WaterMark

Produits relatifs

Distributeur de savon	S220
-----------------------	------

Documents relatifs

Manuel d'installation	contact@duten.fr
Certifications	contact@duten.fr

Schéma technique - version secteur

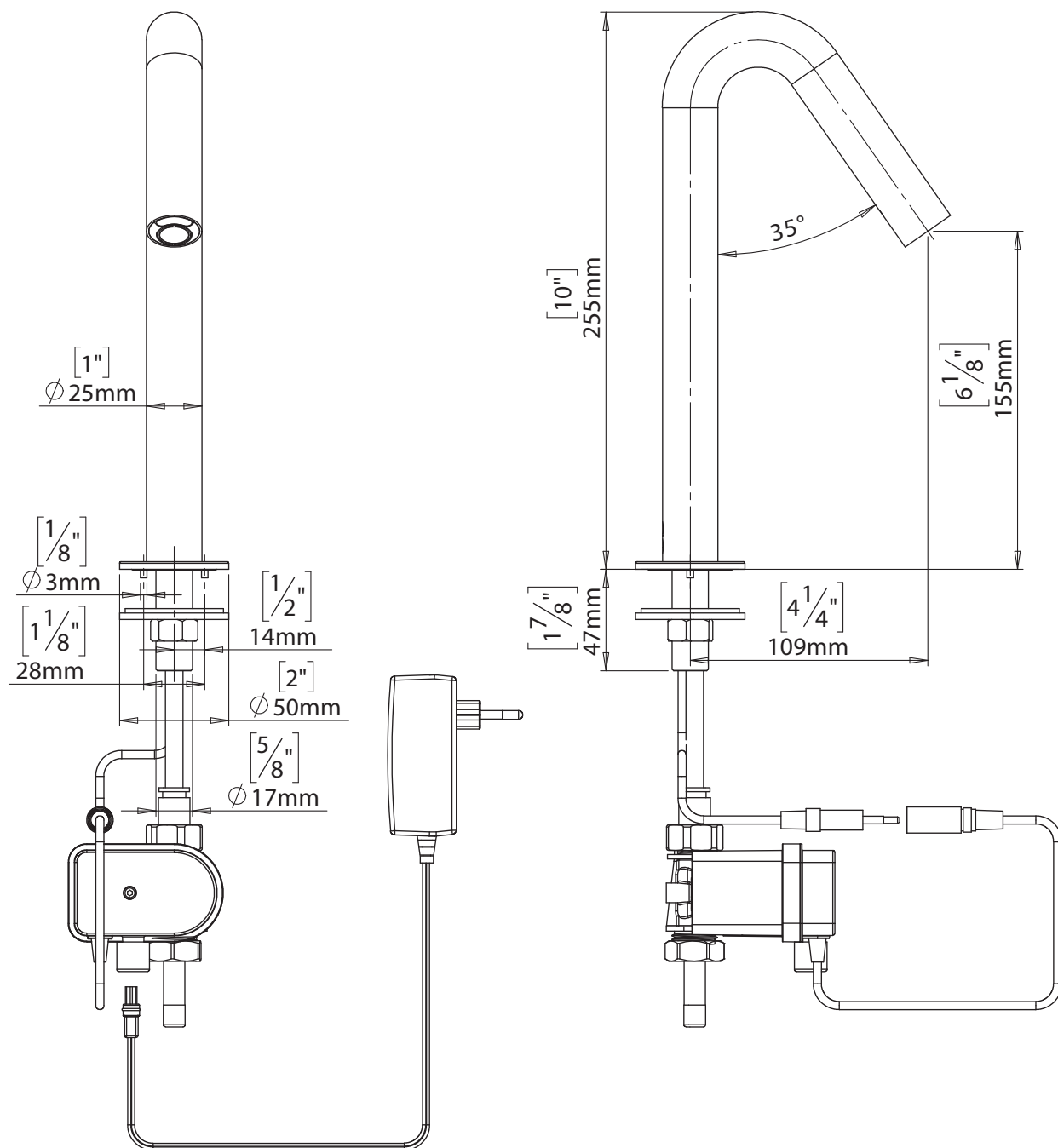


Schéma technique - version piles

