

Mitigeur ou robinet électronique sur plage

- Mitigeur ou robinet électronique sur plage à détection automatique en finition brossé ou brillant.
- Corps en laiton massif avec détection de mouvement infrarouge à distance réglable manuellement ou par télécommande.
- Option télécommande qui permet de multiples programmations telles que le temps d'écoulement, le rinçage périodique « anti-prolifération bactérienne », la distance de détection, le verrouillage temporaire, etc.



Caractéristiques

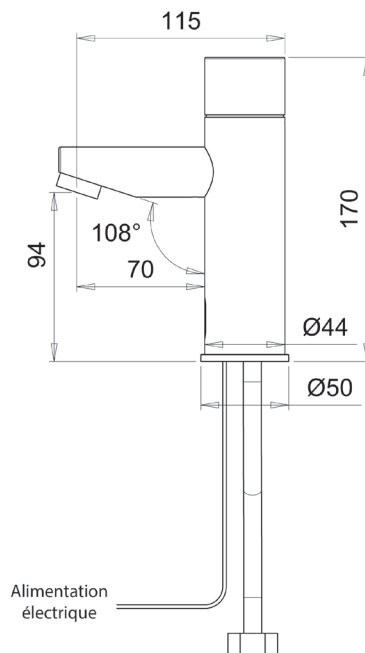
Matière	Corps en laiton massif
Finition	Brossé ou brillant
Dimensions	Ø44 x L115 x H170mm
Débit	3L/min d'origine (possibilité de 1.3, 1.89, 4 ou 6L/min à préciser à la commande)
Température maximum	70°C
Arrêt de sécurité	90 secondes (ajustable par télécommande)
Alimentation	Pile ou secteur
Garantie	10 ans
Certifications	ACS, WRASS, SINTEF, IAMPO

Références

Brossé	Brillant	Détails
R340-S	R340-B	Robinet automatique pour eau pré-mitigée alimentation pile ou secteur
R341-S	R341-B	Mitigeur automatique avec contrôle de température alimentation pile ou secteur

Mitigeur ou robinet électronique sur plage

R340-S robinet



R341-S mitigeur

